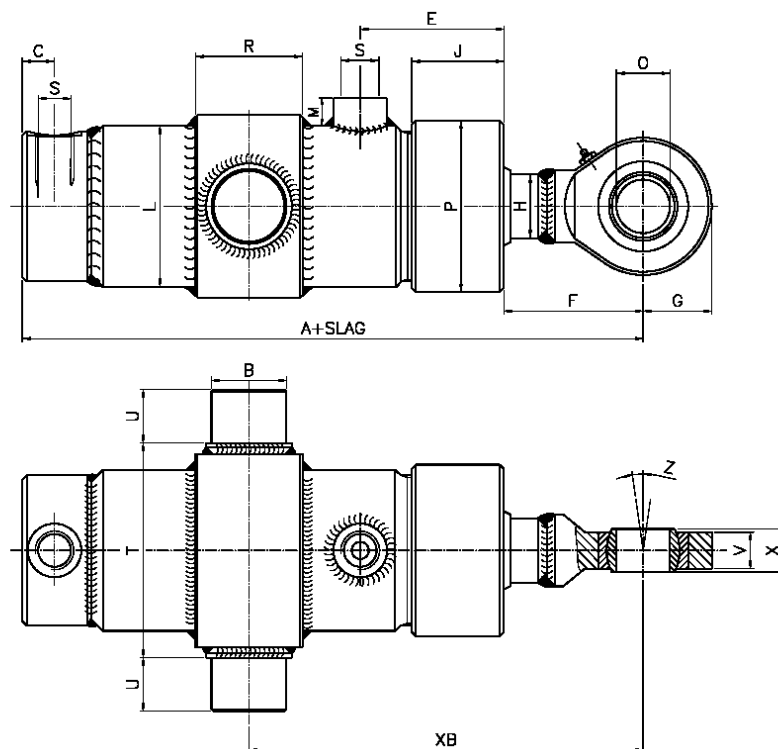


# DOBBELTVIRKENDE SYLINDER

## Type KM-DVLP

Midjefeste (Pendelfeste)/Sfærisk opplagring

Trykk 220 bar



Mål i mm

Syl. Ø	25	30	40		50			60		
Stang Ø	12	16	20	25	25	30	35	30	35	40
A	123	153	165		200			208		
B	ø20 <sup>-0.007</sup> <sub>-0.02</sub>	ø20 <sup>-0.007</sup> <sub>-0.02</sub>	ø25 <sup>-0.007</sup> <sub>-0.02</sub>		ø30 <sup>-0.007</sup> <sub>-0.02</sub>			ø35 <sup>-0.009</sup> <sub>-0.025</sub>		
C	10	11	12.5		17.5			15		
E	41	49	56		65			67		
F	31	48	56		58			65		
G	17.5	23	26.5		32			32		
H	ø12	ø16	ø20	ø25	ø25	ø30	ø35	ø30	ø35	ø40
J	26	33	37		43			43		
L	ø35	ø40	ø50		ø65			ø75		
M	12	14	14		14			14		
O	ø10(-0.008)	ø17(-0.008)	ø20(-0.01)		ø25(-0.01)			Ø25(-0.01)		
P	ø45	ø45	ø60		ø70			ø80		
R	35	35	40		45			50		
S	1/8"RG	1/4"RG	1/4"RG		3/8"RG			3/8"RG		
T	51	60	70		100			95		
U	15	15	20		20			25		
V	8	11	13		17			17		
X	9	14	16		20			20		
Z	12°	10°	9°		8°			8°		
XB	107.5	140	157		168			180		
Min. slag	39	41	52		40			44		

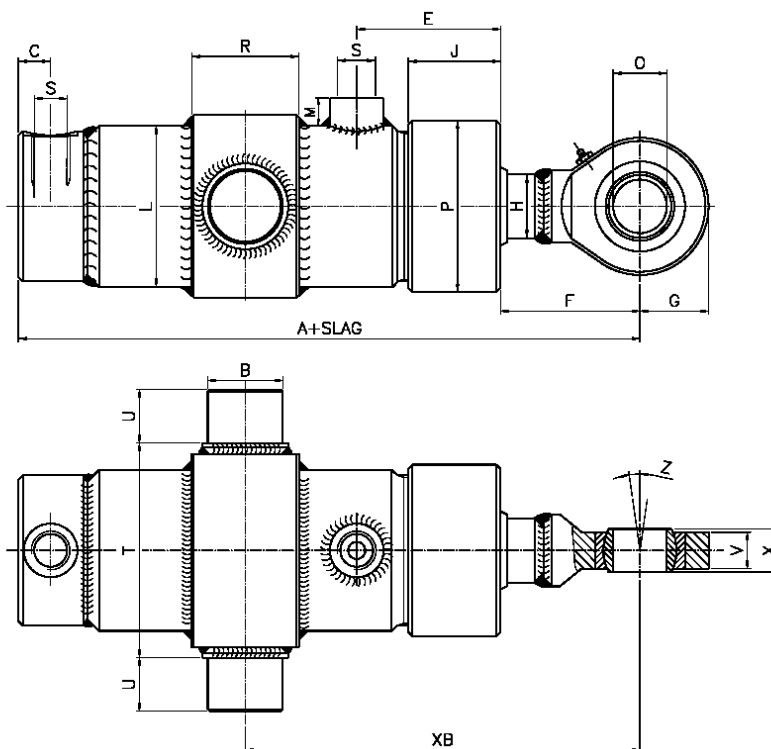
Forbehold om trykkfeil og rett til endring av mål.

# DOBBELTVIRKENDE SYLINDER

## Type KM-DVLP

Midjefeste (Pendelfeste)/Sfærisk opplagring

Trykk 220 bar



Mål i mm

Syl. Ø	70	80		100			125			140	
Stang Ø	40	40	50	50	60	70	60	70	80	70	80
A	199	219		268			280			325	
B	ø40 <sup>-0.009</sup> <sub>-0.025</sub>	ø40 <sup>-0.009</sup> <sub>-0.025</sub>	ø50 <sup>-0.009</sup> <sub>-0.025</sub>	Ø50 <sup>-0.01</sup> <sub>-0.029</sub>	Ø60 <sup>-0.03</sup> <sub>-0.07</sub>	Ø70 <sup>-0.03</sup> <sub>-0.07</sub>	Ø60 <sup>-0.03</sup> <sub>-0.07</sub>			Ø70 <sup>0.03</sup> <sub>-0.07</sub>	
C	13	20		25			25			30	
E	58	62		72			82			102.5	
F	68	68		96			86			95	
G	36.5	36.5		51			65			80	
H	ø40	ø40	ø50	Ø50	Ø60	Ø70	Ø60	Ø70	Ø80	Ø70	Ø80
J	37	37		47			52			65	
L	ø85	ø95		ø115			ø140			ø160	
M	14	14		19			19			24	
O	ø30(-0.01)	ø30(-0.01)		ø45(-0.012)			ø60(-0.015)			ø70(-0.015)	
P	ø90	ø100		ø130			ø170			ø190	
R	60	60		70			85			110	
S	3/8"RG	3/8"RG		3/4"RG			3/4"RG			1"RG	
T	120	130		155			180			210	
U	30	30		40			50			55	
V	19	19		27			70			70	
X	22	22		32			44			50	
Z	6°	6°		8°			6°			6°	
XB	189	200		241			240			307	
Min. slag	67	68		78			72			130	

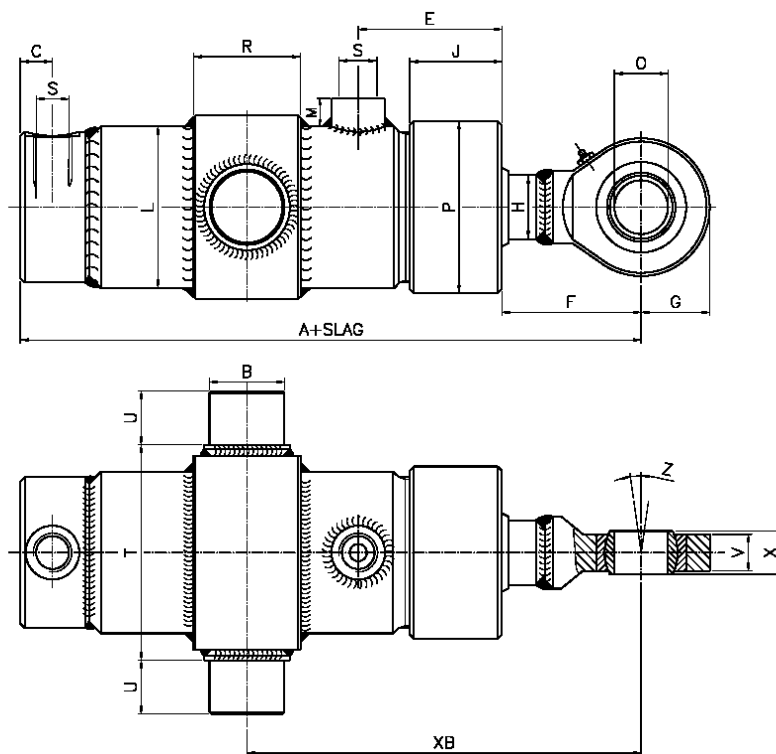
Forbehold om trykkfeil og rett til endring av mål.

# DOBBELTVIRKENDE SYLINDER

## Type KM-DVLP

Midjefeste (Pendelfeste)/Sfærisk opplagring

Trykk 220 bar



Mål i mm

Syl. Ø	160		180	200		250	
Stang Ø	80	90	90	100	125	100	125
A	370		390	400		580	
B	ø75 <sup>-0.03</sup> <sub>-0.07</sub>		ø80 <sup>-0.009</sup> <sub>-0.025</sub>	Ø90 <sup>-0.036</sup> <sub>-0.09</sub>		Ø110 <sup>-0.036</sup> <sub>-0.09</sub>	
C	30		35	40		40	
E	122		122	122		190	
F	116		110	113		195	
G	80		85	100		115	
H	ø80	ø90	Ø90	Ø100	Ø125	Ø100	Ø125
J	65		72	72		95	
L	ø180		ø205	ø225		ø280	
M	24		30	30		30	
O	ø70(-0.015)		Ø80(-0.015)	ø90(-0.02)		ø100(-0.02)	
P	ø210		ø230	ø250		ø310	
R	110		130	140		155	
S	1"RG		1 1/4"RG	1 1/4"RG		1 1/4"RG	
T	230		255	275		330	
U	65		75	85		100	
V	70		70	80		90	
X	50		55	60		70	
Z	6°		6°	5°		5°	
XB	350		367	365		528	
Min. slag	130		150	150		145	

Forbehold om trykkfeil og rett til endring av mål.