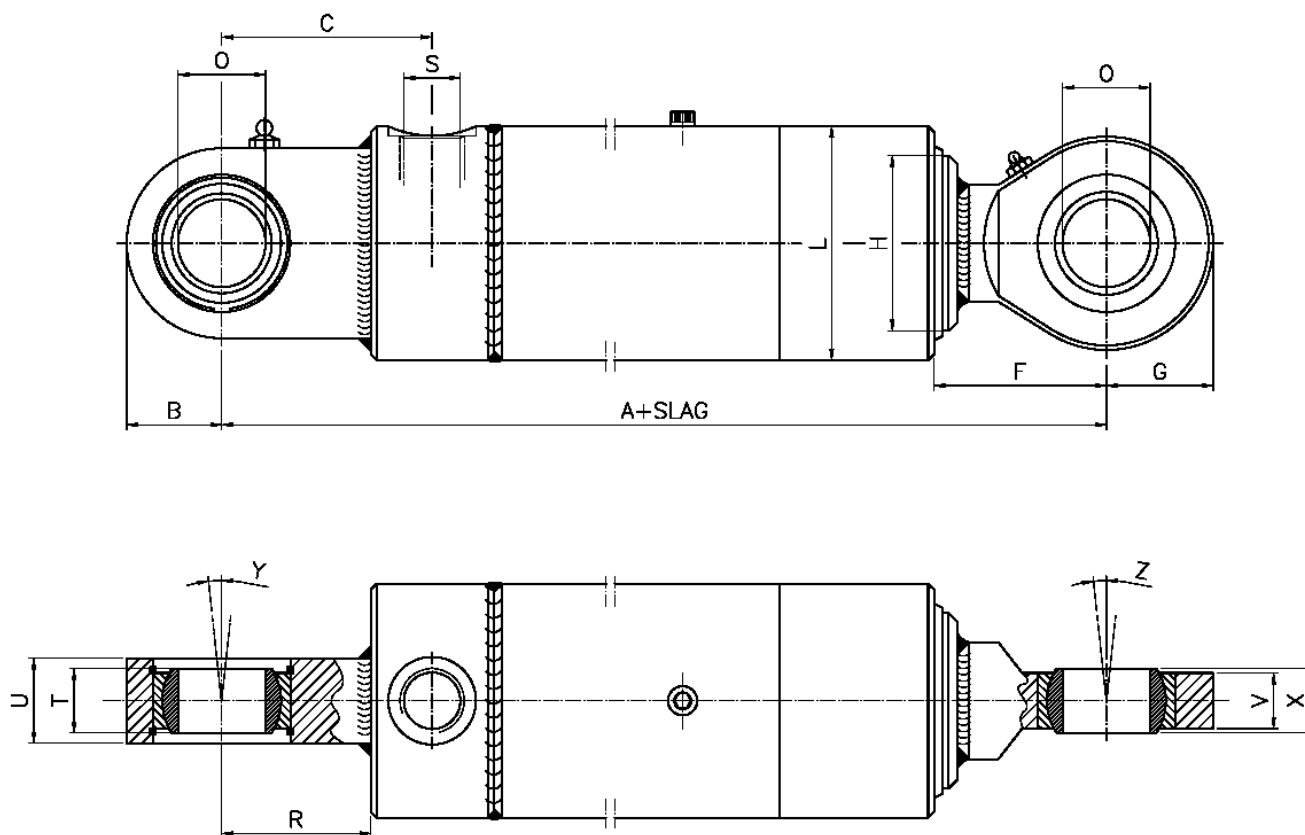


DOBBELTVIRKENDE SYLINDER

Type KM-EVL

Sfærisk lager

Trykk 220 bar



Mål i mm

EVL	25	35	45	50	55	60	80
Syl. Ø	40	50	60	60	70	70	100
Stang Ø	25	35	45	50	55	60	80
A	166	180	235-245	242	252	250	340
B	25	25	27.5	27.5	32.5	32.5	55
C	50.5	55.5	60	58	64	72	102
F	50	52	56-66	56	68	59	97
G	23.5	26.5	32	32	36.5	36.5	51
H	ø25	ø35	ø45	ø50	ø55	ø60	ø80
L	ø50	ø60	ø70	ø70	ø80	ø80	ø115
O	ø20(-0.01)	ø20(-0.01)	ø25(-0.01)	ø25(-0.01)	ø30(-0.01)	ø30(-0.01)	ø45(-0.012)
R	38	38	45	45	51	51	77
S	1/4"RG	3/8"RG	3/8"RG	1/2"RG	3/8"RG	1/2"RG	3/4"RG
T	16	16	20	20	22	22	32
U	19	19	23	23	28	28	40
V	13	13	17	17	19	19	27
X	16	16	20	20	22	22	32
Y	9°	9°	7°	9°	6°	6°	7°
Z	9°	9°	8°	9°	6°	6°	7°

Forbehold om trykkfeil og rett til endring av mål.