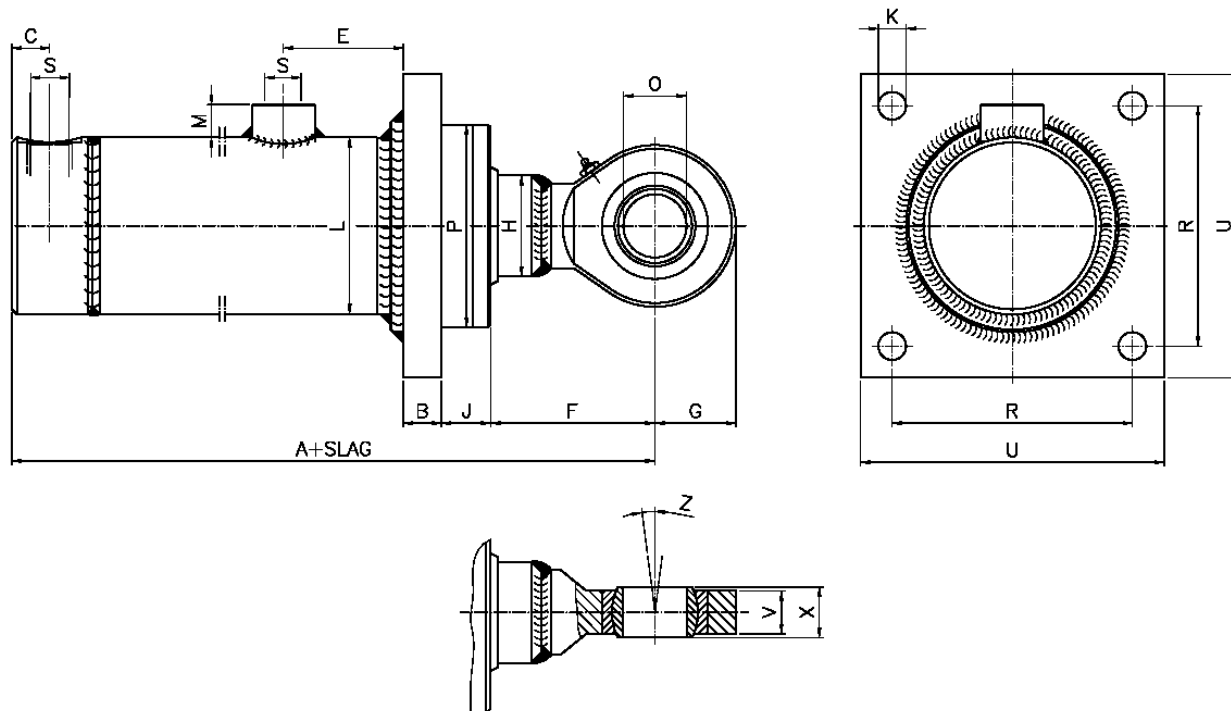


DOBBELTVIRKENDE SYLINDER

Type KM-DVLF

Frontflens/Sfærisk opplagring

Trykk 220 bar



Mål i mm

Syl. Ø	25	30	40		50			60			70
Stang Ø	12	16	20	25	25	30	35	30	35	40	40
A	125	168	177		217			225			242
B	10	10	10		15			15			20
C	10	11	12.5		17.5			15			20
E	24	32	43		47			47			50
F	31	48	56		58			65			68
G	17,5	23	26.5		32			32			36.5
H	ø12	ø16	ø20	ø25	ø25	ø30	ø35	ø30	ø35	ø40	ø40
J	6	21.5	15		20			20			20
K	ø6	ø11	ø11		ø11			ø11			ø13
L	ø35	ø40	ø50		ø60			ø70			ø80
M	12	14	14		14			14			14
O	ø10(-0.008)	ø17(-0.008)	ø20(-0.01)		ø25(-0.01)			ø25(-0.01)			ø30(-0.01)
P	ø35	ø50	ø60		ø70			ø80			ø100
R	40	65	65		75			95			110
S	1/8"RG	1/4"RG	1/4"RG		3/8"RG			3/8"RG			3/8"RG
U	ø70	90	90		100			120			140
V	8	11	13		17			17			19
X	9	14	16		20			20			22
Z	12°	10°	9°		8°			8°			6°

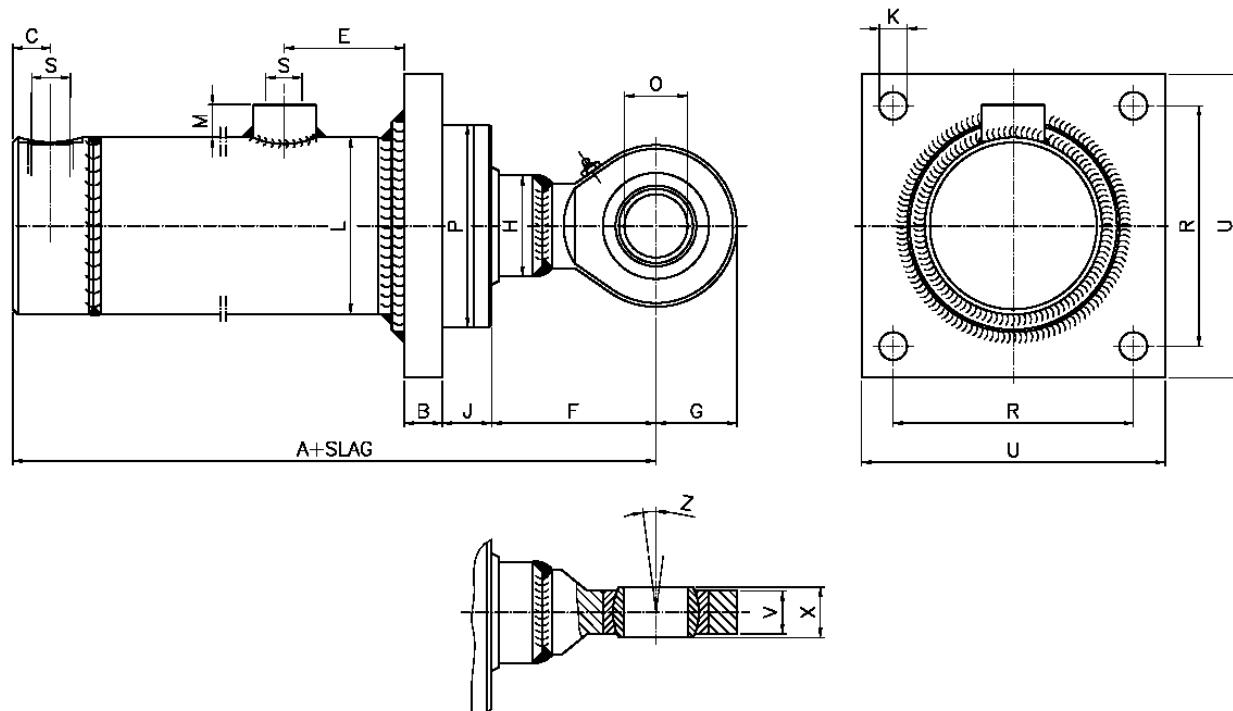
Forbehold om trykkfeil og rett til endring av mål.

DOBBELTVIRKENDE SYLINDER

Type KM-DVLF

Frontflens/Sfærisk opplagring

Trykk 220 bar



Mål i mm

Syl. Ø	80		100			125			140		160		180	200			
	Stang Ø	40	50	50	60	70	60	70	80	70	80	80	90	90	100	125	
A		247		286			288			343			393		418		433
B		20		25			30			30			35		35		40
C		20		25			23			30			30		35		40
E		50		45			45			67			100		103		98
F		68		96			86			95			116		110		113
G		36.5		51			65			80			80		85		100
H		ø40	ø50	ø50	ø60	ø70	ø60	ø70	ø80	ø70	ø80	ø80	ø90	ø90	ø90	ø100	ø125
J		20		20			15			20			10		15		17
K		ø13		ø17			ø22			ø26			ø26		ø26		ø30
L		ø90		ø115			ø140			ø160			ø180		ø205		ø225
M		14		19			19			22			22		30		30
O		ø30(-0.01)		ø45(-0.012)			ø60(-0.015)			ø70(-0.015)			ø70(-0.015)		ø80(-0,015)		ø90(-0,02)
P		ø110		ø130			ø155			ø180			ø200		ø220		ø240
R		110		140			160			180			210		210		230
S		3/8"RG		3/4"RG			3/4"RG			1"RG			1"RG		1 1/4"RG		1 1/4"RG
U		140		180			200			240			260		260		285
V		19		27			70			70			70		70		80
X		22		32			44			50			50		55		60
Z		6°		8°			6°			6°			6°		6°		5°

Forbehold om trykkfeil og rett til endring av mål.