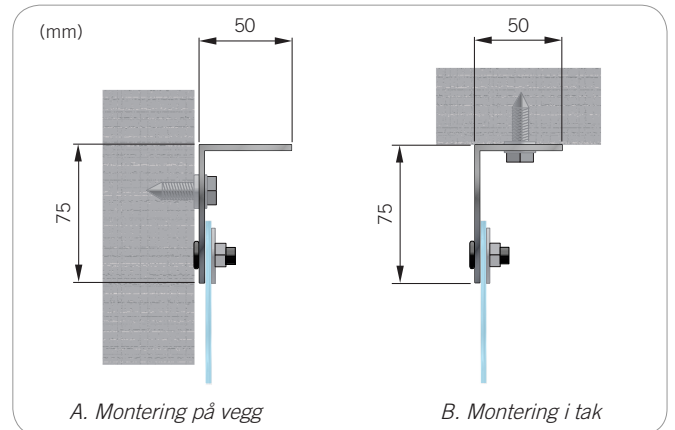


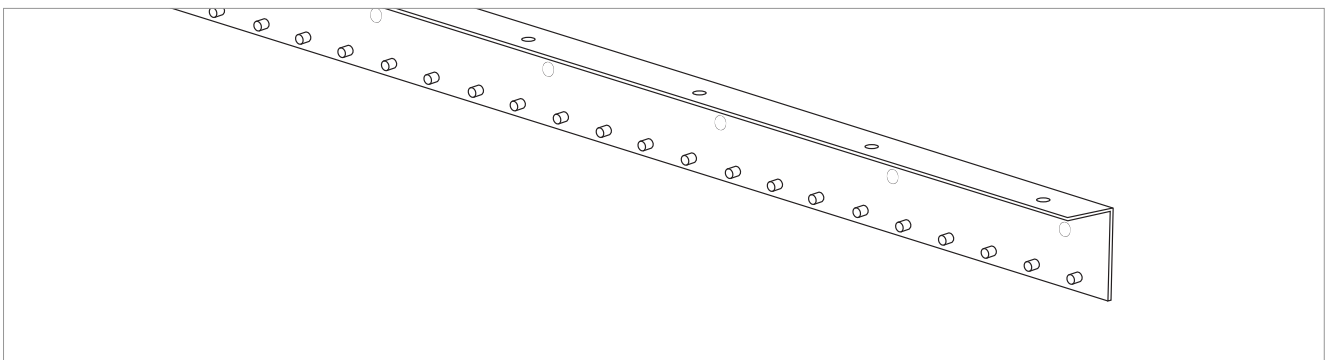
MULTIPORTEN™ PVC-GARDIN

Til montering på vegg eller i tak

Montering av skyvbart oppheng finner du på side 4

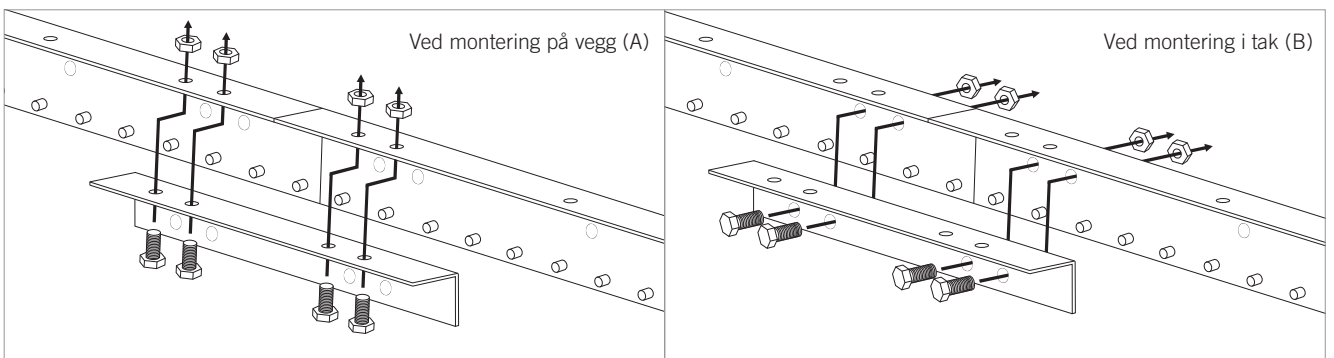


1



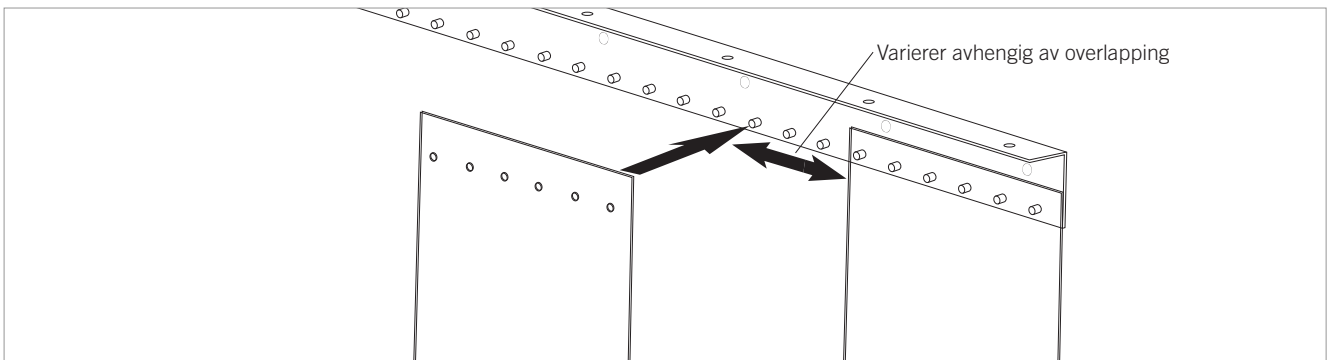
Monter opphengsprofilen (L-profil) i henhold til illustrasjon A eller B over.

2



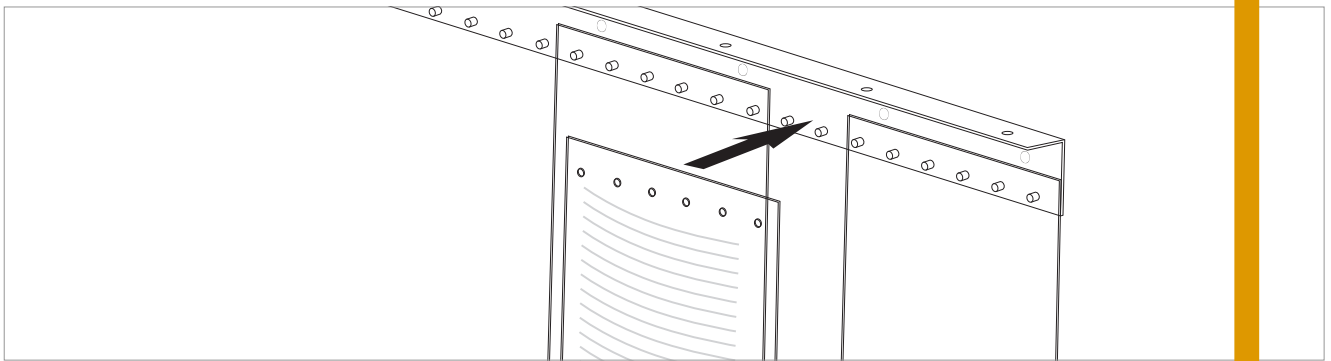
Sammenføy med sammenføyningsprofil ved behov.

3



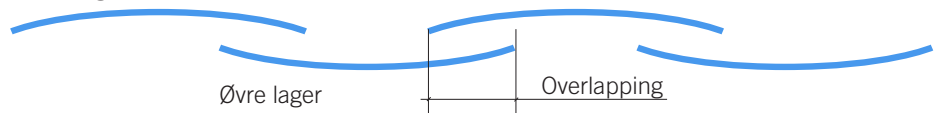
Heng to PVC-strips i det nedre lageret langs opphengsprofilen. Tilpass mellomrommet slik at du får riktig overlapping (se vedlagte portspesifikasjoner).

4



Heng deretter en PVC-strips i det øvre lageret slik at den overlapper stripsen i det nedre lageret. Gjenta trinn 3 og 4 til alle stripsene er hengt opp.

Nedre lager

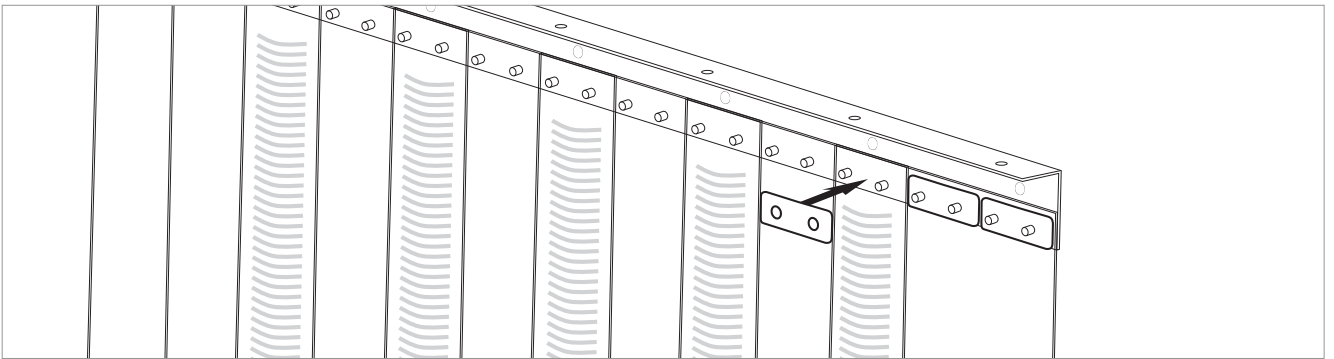


Øvre lager

Overlapping

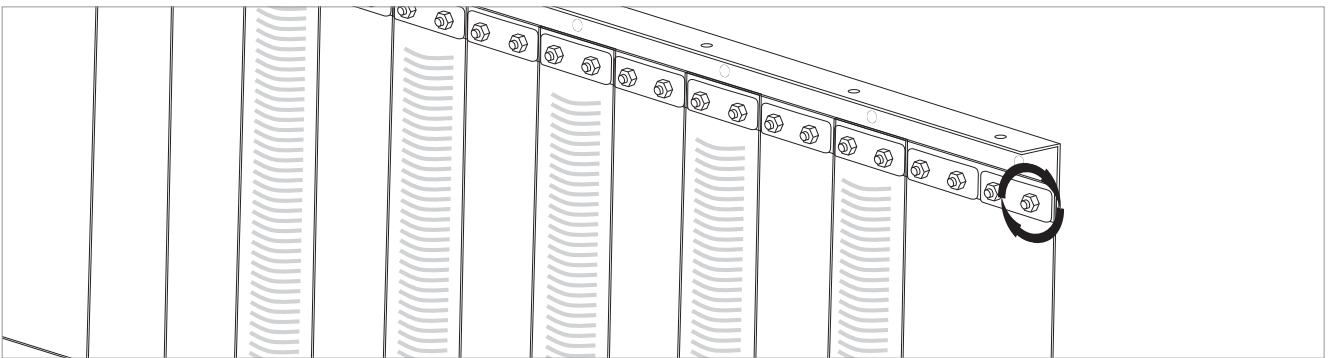
PVC-stripsen bør henge med den konkave siden mot hverandre for optimal funksjon.

5



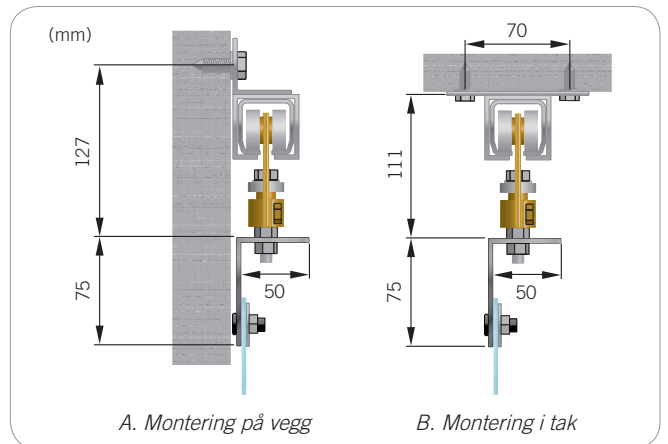
Heng pakninger over stripsen.

6

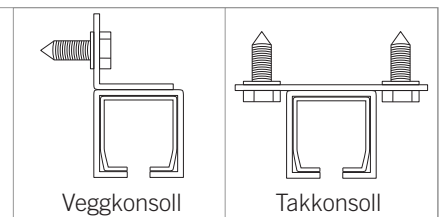
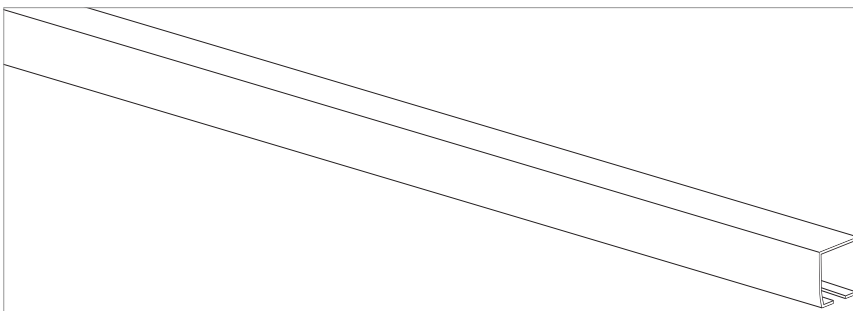


Skru på plass mutter og stram til. Klart!

Til montering av skyvbart oppheng

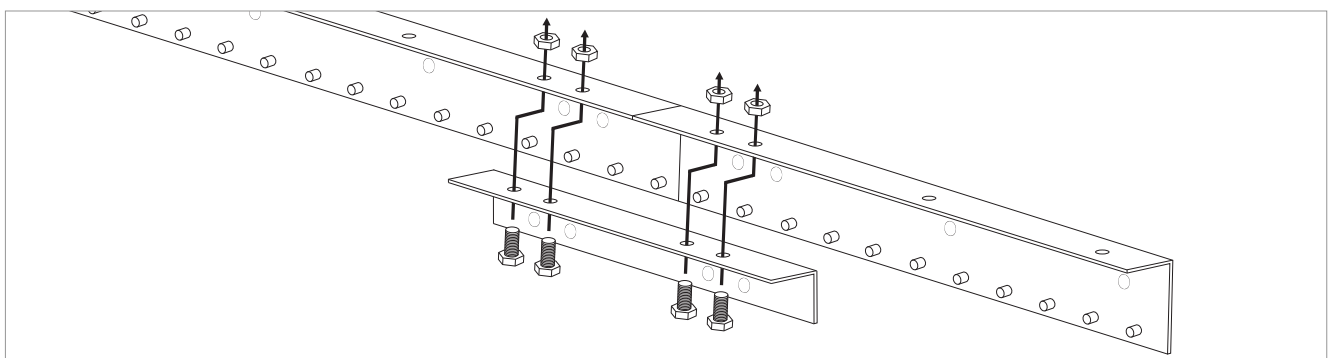


1



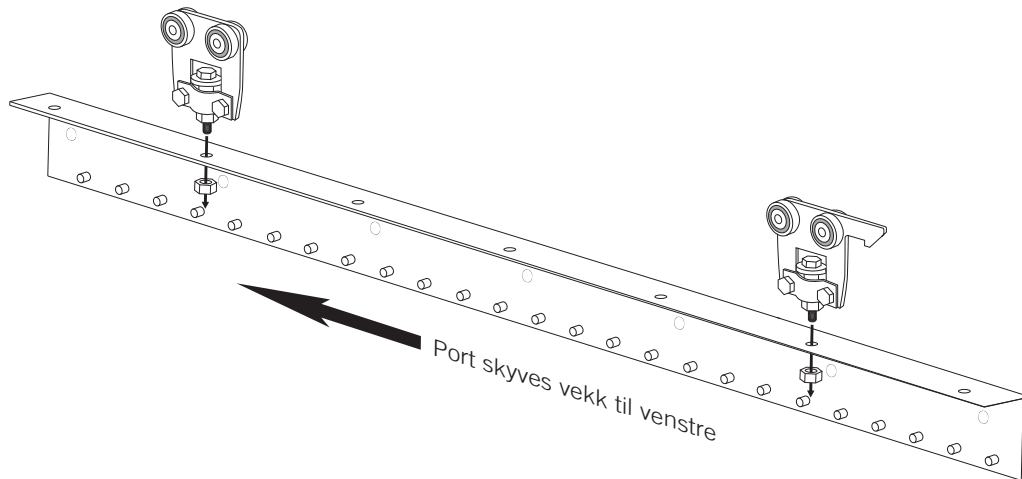
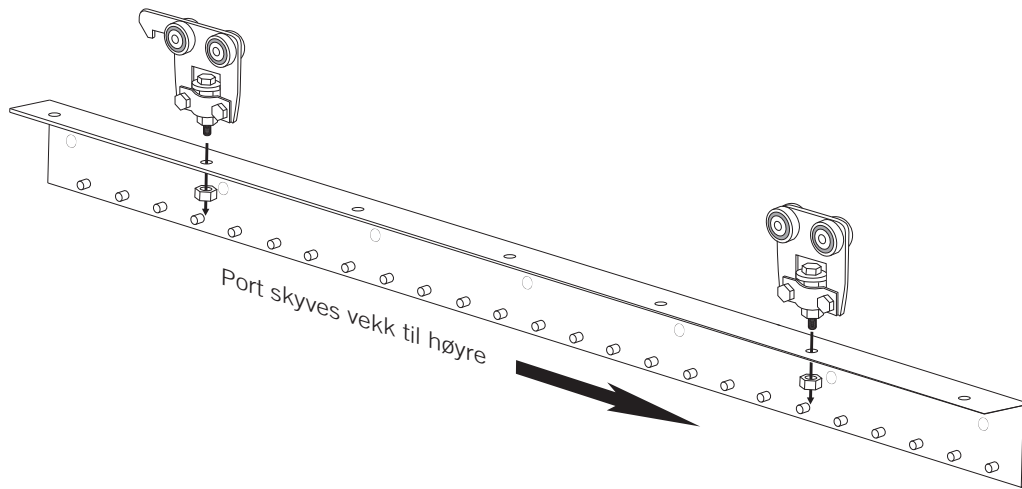
Monter løpeskinne P350 på vegg eller i tak.

2



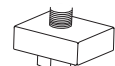
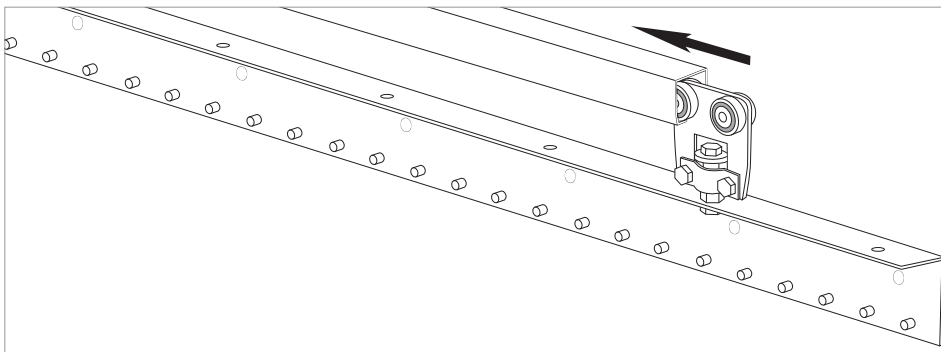
Sammenføy opphengsprofilen med sammenføyningsprofil (ved behov).

3

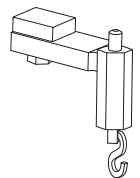


Skru fast portvogner P350 i opphengsprofilen. Portvogn med hake låser fast porten i foretrukket stilling.

4



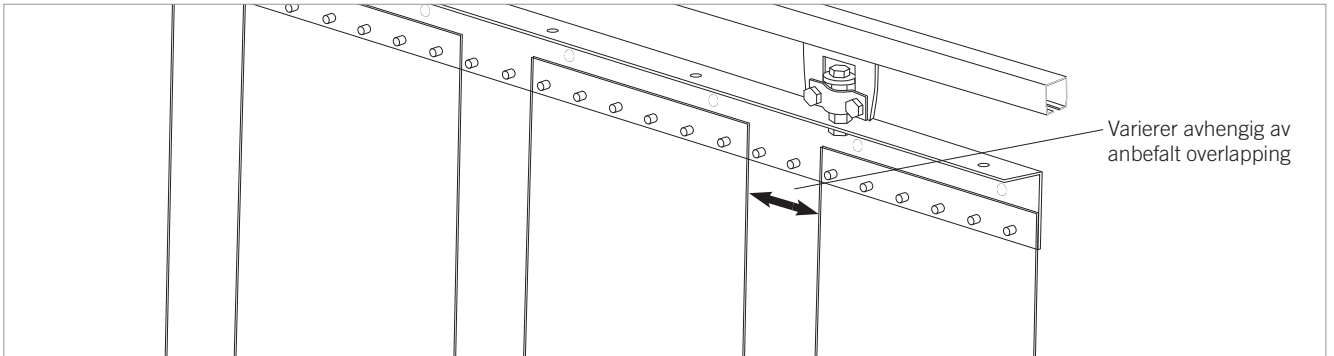
Endestopp



Endestopp med sperre

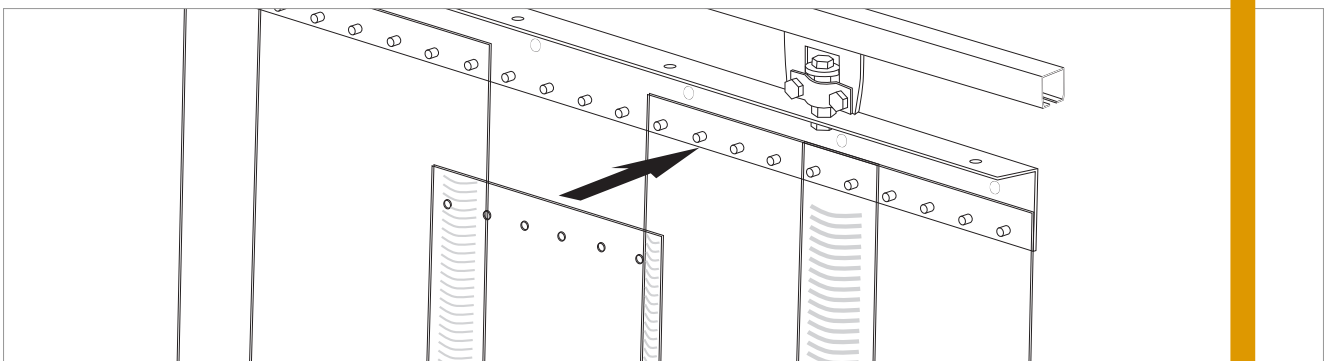
Før portvognene inn i den fastmonterte løpeskinne. Monter endestopp i begge ender og stram godt til. Endestopp med sperre skal sitte på samme side som portvogn med hake.

5



Heng opp PVC-strips for rad 1 (se antall i vedlagte spesifikasjoner) langs opphengsprofilen. Tilpass mellomrommet slik at du får riktig overlappning (se vedlagte spesifikasjoner).

6



Heng deretter opp den andre raden med PVC-strips slik at de overlapper den første raden.

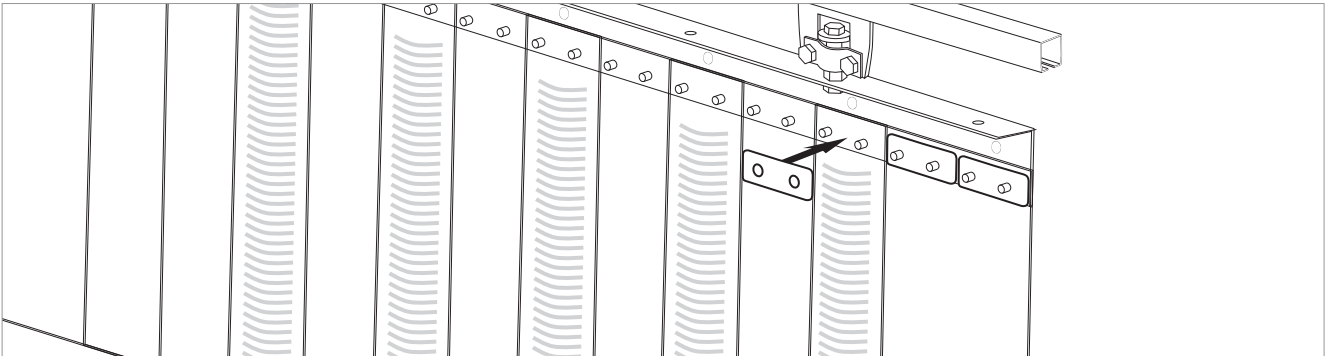
Første rad

Andre rad

Overlappning

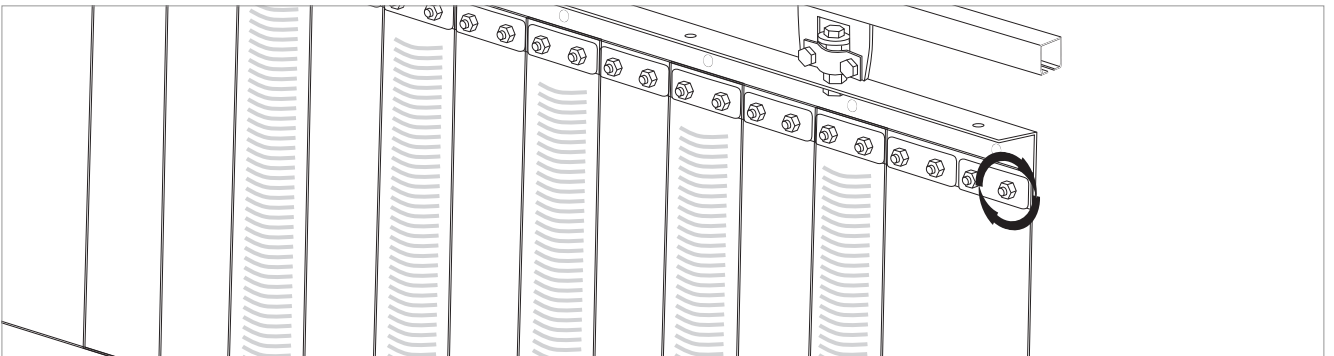
Stripsen bør henge med den konkave siden mot hverandre for optimal funksjon.

7



Heng pakninger over stripsen.

8



Skru på plass mutter og stram til. Klart!